

CH4-B-TD7

Poste de poinçonnage

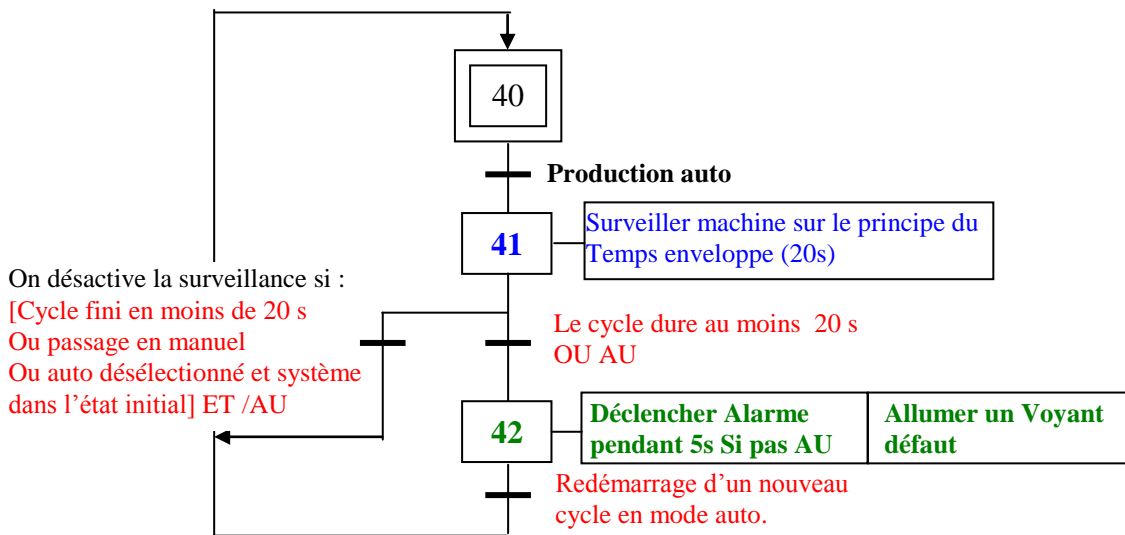
CORRIGE

(Correction page 2)

GRAFNET DE SURVEILLANCE d'un point de vue "programmation"

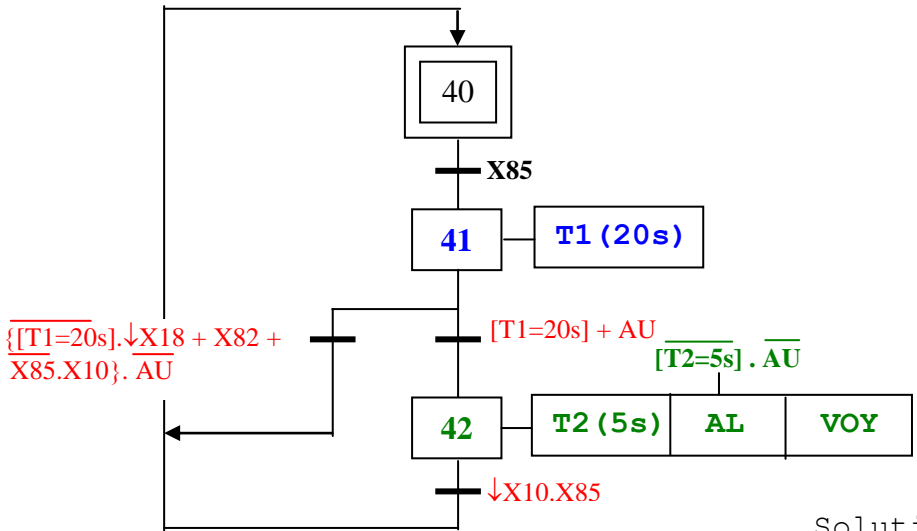
D'un point de vue fonctionnel

X41 symbolise l'état de surveillance temps enveloppe de la machine
X42 symbolise l'état de défaillance de la machine

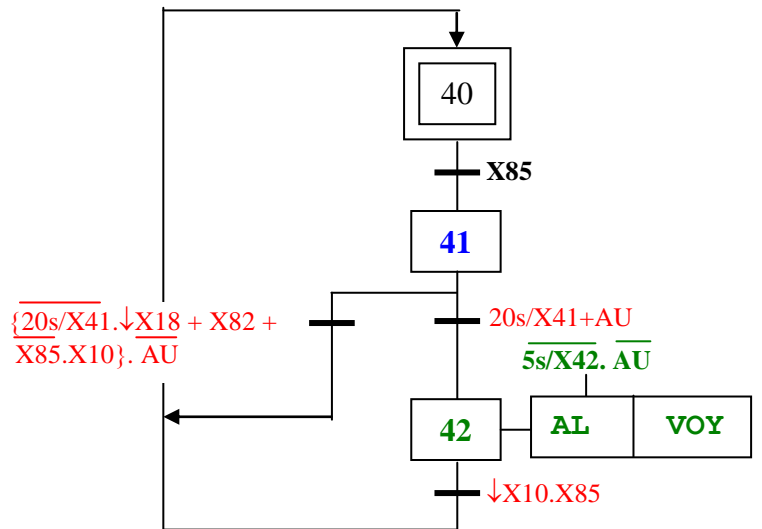


D'un point de vue PC

Solution 1 :



Solution 2 :



Solution 3 :

(Au peut également être remplacé par X90 du GS pg 4)

... , une autre **solution (4)** vous est proposée en programmation dans le CH4-B-TP1 qui mixe l'ensemble des solutions proposées ci-dessus et qui remplace $\downarrow X10$ par $(X10.ppt)$, plus facile à programmer.